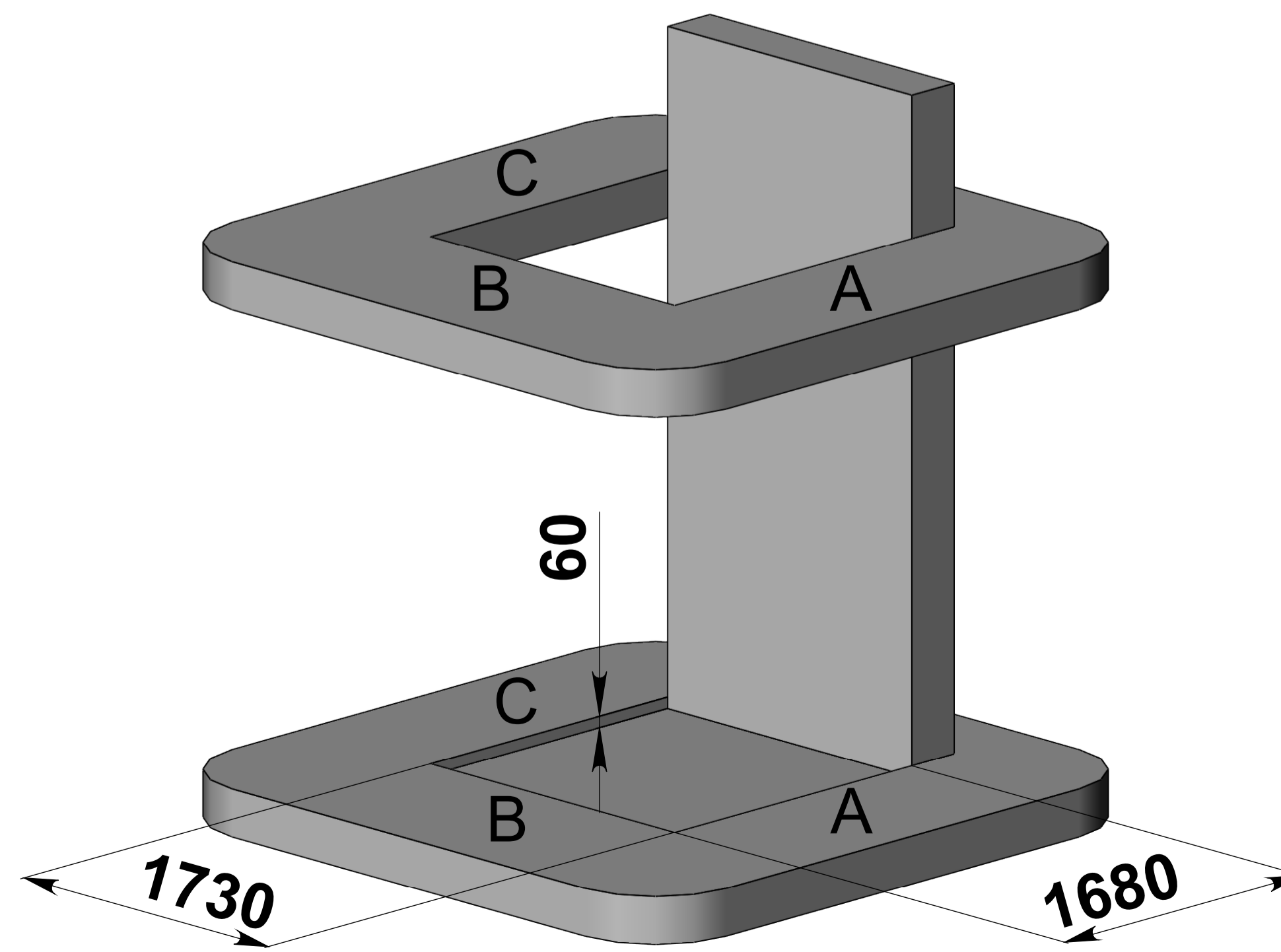
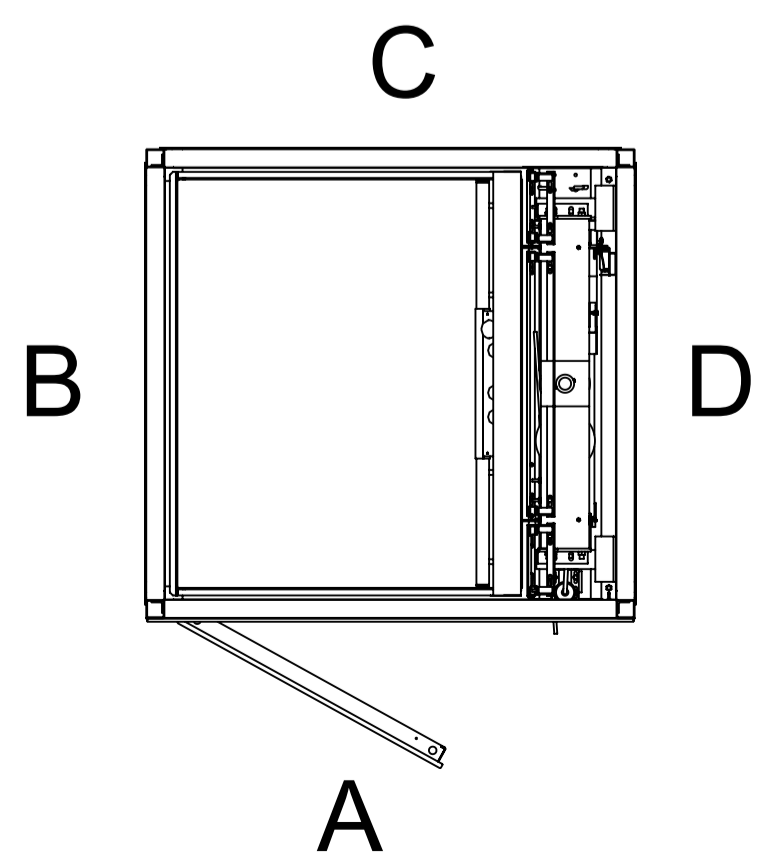
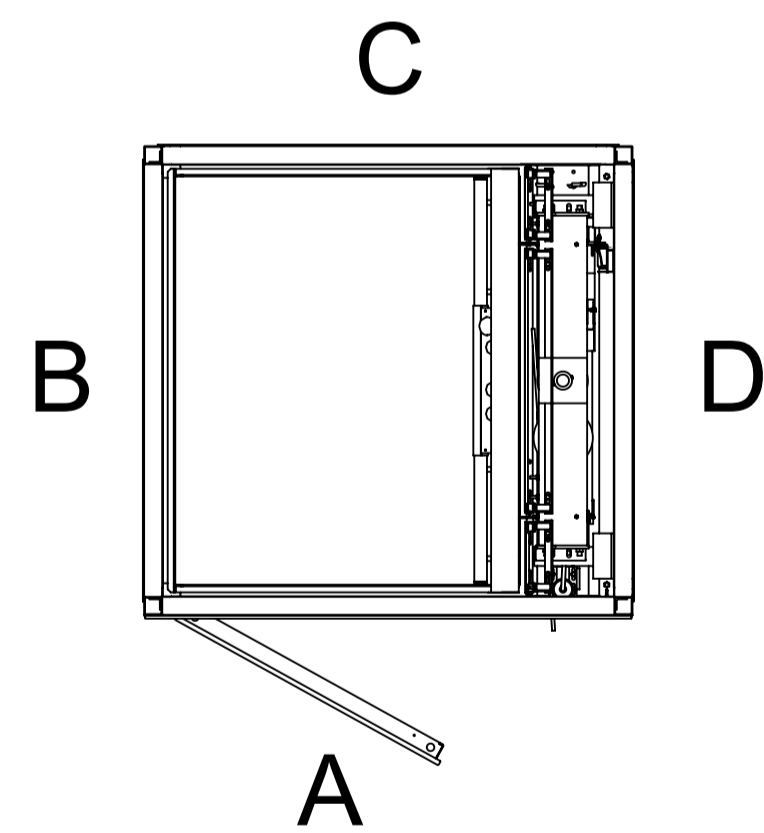


**Размеры прямки, шахты и платформы**



Размеры платформы	1100x1400 мм
Размеры шахты	1630x1580 мм
Размеры прямки	1730x1680 мм
Прямок	60 мм

				<b>MORUS G</b>		
Изм.	Лист	№ докум.	Подп.	Дата	Лит.	
Разраб.	Кравченко				Масса	Масштаб
Пров.						1:50
Т. контр.					Лист	Листов 1
Н. контр.					ОДО "Лифт-ЭСК"	
Утв.						
Шифр:						